

LED 14" FLUSH MOUNT FIXTURE

IMPORTANT SAFETY INFORMATION

Read all instructions before installation.

This fixture operates on regular household power (120 Volts, 60 Hertz).

DISCONNECT POWER AT YOUR BREAKER PANEL BEFORE STARTING INSTALLATION OF THIS FIXTURE

Electrical connections must be made in accordance with local electrical codes and regulations.

This Luminus® LED Flush Mount Fixture can be used with most incandescent dimmers. Please visit www.conglom.com for more information on dimmer compatibility.

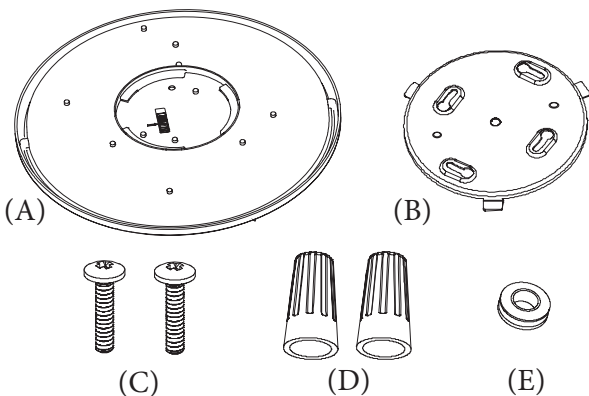
This Luminus® LED Flush Mount Fixture can be used in both dry and damp locations.

WARNING

- The use of a licensed electrician is highly recommended.
- Risk of fire or electrical shock.
- Disconnect power at circuit breaker panel before any installation.
- Install this kit only in situations as per the general instructions above.
- Do not make or alter any open holes in any enclosure or any electrical component during installation.
- To prevent wiring damage or abrasion to the wires do not expose wiring to sharp edges of sheer metal or other sharp objects.
- Do not use when the enclosure is damaged or broken in any way.
- Do not alter, relocate or remove wiring, lamp holder power supply or any other electrical component.
- This device is not intended to be used with any emergency light fixtures.

THIS PACKAGE INCLUDES (NOT TO SCALE)

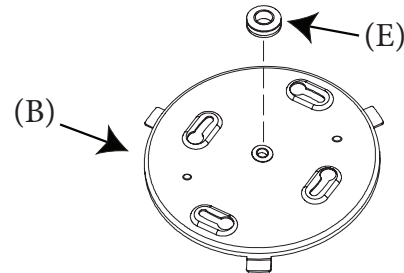
- (A) LED Light Fixture
- (B) Mounting Bracket
- (C) 2 x Fixture Mounting Screws
- (D) 2 x Wire Connectors
- (E) Silicone Sleeve



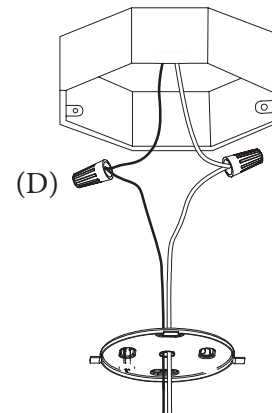
INSTALLATION INSTRUCTIONS

DISCONNECT POWER AT YOUR BREAKER PANEL BEFORE STARTING INSTALLATION OF THIS FIXTURE

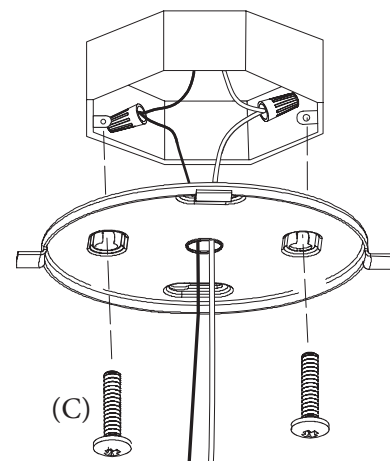
1) Insert the silicone sleeve (E) into central hole of the mounting bracket (B).



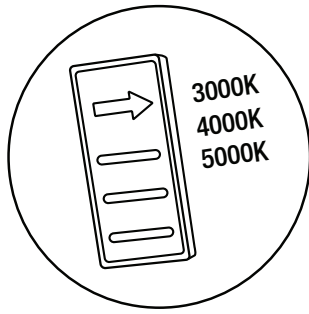
2) Carefully pull the power supply lines out from the junction box and carefully feed the power supply lines from the fixture through the silicone sleeve ensuring that the three locking tabs on the bracket are facing the fixture. With the wires through the silicone sleeve, connect using a wire connector (D): WHITE wire to WHITE wire / BLACK wire to BLACK wire. Pull gently on the connected wires to make sure that connections are secure. Carefully tuck all wires up into the junction box.



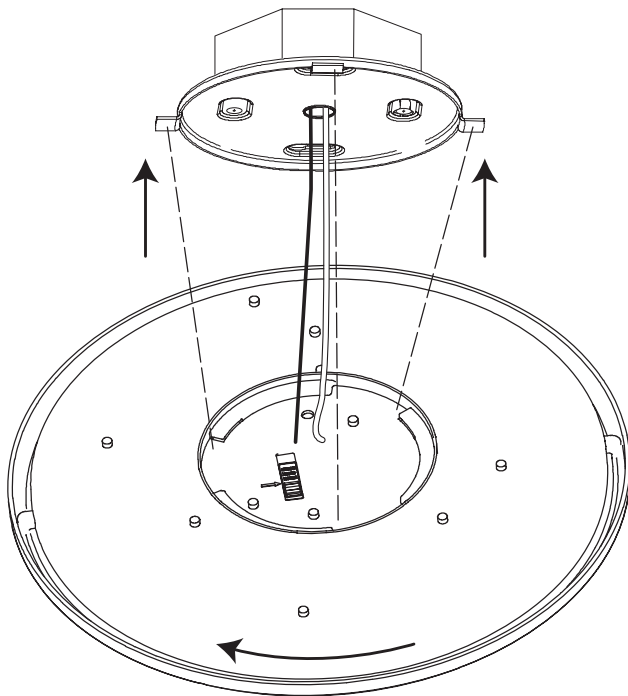
3) With the three locking tabs on the mounting bracket (B) facing away from the junction box. Align the screw holes on the bracket to the holes on the junction box and insert two mounting screws (C) to secure it in place.



4) On the underside of the fixture, select the color temperature best suited for your lighting needs.



5) Align all three locking tabs on the bracket with the slots on the light fixture and rotate clockwise to secure it in place.



6) Restore power at the circuit breaker and enjoy your new Luminus® LED Slim Flush Mount Fixture.

WARRANTY

This LED Flushmount Fixture has a 1-year warranty. Should this fixture not last 1 year, Conglom will send you, at its election, a replacement fixture or refund your original purchase price upon return of your failed fixture. Along with your fixture, you must also include the register receipt and proof of purchase (barcode) from the package. Please call our toll-free number, write to Conglom or send an email to find out how to return your fixture.

For all inquiries or consumer complaint resolution, please contact our Customer Service team at 1-877-333-0098 from Monday to Friday, 8:00 AM to 5:00 PM EST, led@conglom.com or Conglom, 2600 avenue Marie-Curie, St-Laurent, Québec, Canada H4S 2C3.

Conglom

2600, avenue Marie-Curie
St-Laurent, Canada H4S 2C3
www.conglom.com

Made in China

PLAFONNIER ENCASTRÉ DEL 14 PO.

CONSIGNES DE SÉCURITÉ IMPORTANTES

Lisez toutes les instructions avant l'installation.

Ce luminaire fonctionne au moyen d'une alimentation résidentielle normale (120 V, 60 Hz).

COUPEZ L'ALIMENTATION AU PANNEAU ÉLECTRIQUE AVANT DE COMMENCER L'INSTALLATION DU LUMINAIRE.

Les branchements électriques doivent être effectués conformément aux codes et règlements locaux en matière d'électricité.

Ce plafonnier encastré Luminus^{MD} peut être utilisé avec la plupart des gradateurs de lampe à incandescence. Veuillez visiter le site www.conglom.com pour obtenir davantage d'information sur la compatibilité avec les gradateurs.

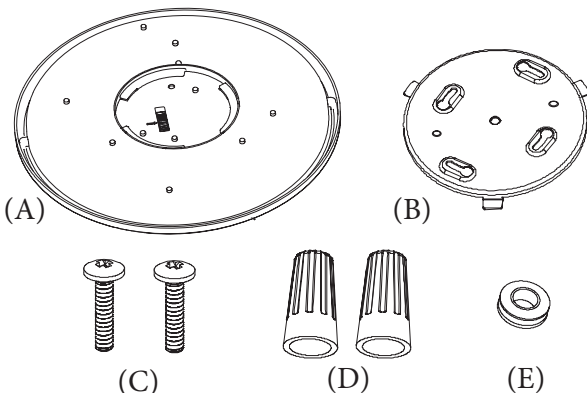
Ce plafonnier encastré Luminus^{MD} peut être utilisé autant dans des endroits secs que dans des endroits humides.

AVERTISSEMENT

- Il est fortement recommandé de faire appel à un électricien agréé.
- Risque d'incendie ou de choc électrique.
- Coupez l'alimentation au panneau électrique avant toute installation.
- Installez ce plafonnier uniquement de façon conforme aux instructions générales ci-dessus.
- Ne percez pas de trous et ne modifiez pas de trous ouverts sur un boîtier ou sur un composant électrique pendant l'installation.
- Pour éviter d'endommager ou d'abîmer les fils, n'exposez pas ces derniers aux arêtes vives du métal ou d'autres objets tranchants.
- N'utilisez pas la lampe si son boîtier est endommagé ou brisé de quelque façon que ce soit.
- Ne modifiez pas, ne déplacez pas et ne retirez pas les fils, la douille, le bloc d'alimentation ou tout autre composant électrique.
- Cet appareil n'est pas conçu pour être utilisé avec des lampes déclaiage de secours.

CONTENU DE L'EMBALLAGE (PAS À L'ÉCHELLE)

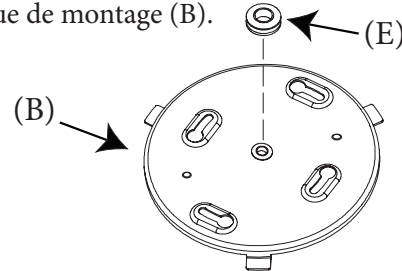
- (A) Plafonnier
- (B) Plaque de montage
- (C) 2 x Vis de montage
- (D) 2 x Serre-fils
- (E) Manchon en silicone



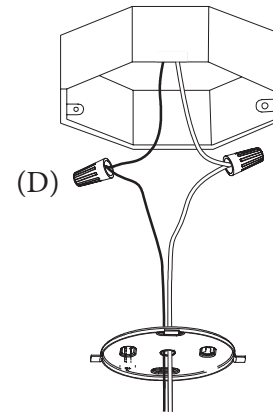
INSTRUCTIONS D'INSTALLATION

COUPEZ L'ALIMENTATION AU PANNEAU ÉLECTRIQUE AVANT DE COMMENCER L'INSTALLATION DU LUMINAIRE.

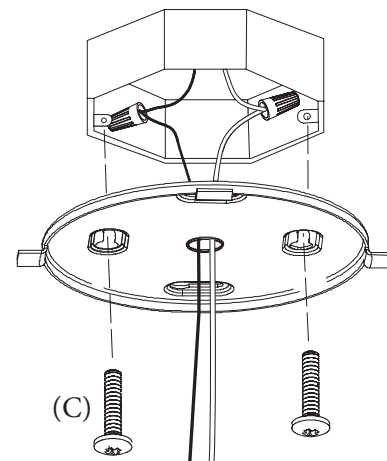
1) Insérez le manchon en silicone (E) dans le trou central du plaque de montage (B).



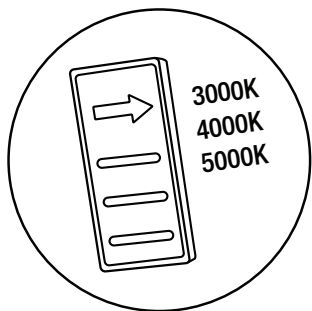
2) Retirez soigneusement les lignes d'alimentation de la boîte de jonction et faites passer soigneusement les lignes d'alimentation de l'appareil à travers le manchon en silicone en veillant à ce que les trois languettes de verrouillage du support fassent face à l'appareil. Avec les fils à travers le manchon en silicone, connecter à l'aide d'un connecteur de fil (D) : fil BLANC au fil BLANC / fil NOIR au fil NOIR. Tirez doucement sur les fils connectés pour vous assurer que les connexions sont sécurisées. Rentrez soigneusement tous les fils dans la boîte de jonction.



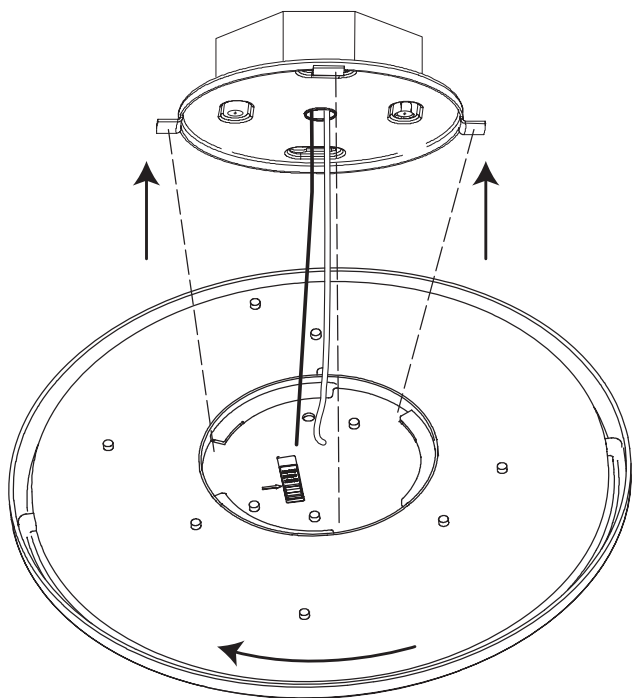
3) Aligner les trous de vis sur le support aux trous sur la boîte de jonction et insérer deux vis de montage (C) pour le fixer en place (les trois languettes de verrouillage du plaque de montage (B) sont orientées vers l'extérieur de la boîte de jonction).



4) Sur la face inférieure du plafonnier, sélectionnez la température de couleur la mieux adaptée à vos besoins d'éclairage.



5) Aligner les trois languettes de verrouillage du plaque de montage avec les fentes du plafonnier et les faire pivoter dans le sens horaire pour le verrouiller en place.



6) Rétablissez l'alimentation au niveau du disjoncteur et profitez de votre plafonnier encastré Luminus^{MD}.

GARANTIE

Ce luminaire détient une garantie d'un (1) an. Si ce luminaire ne dure pas un an, Conglom vous fera parvenir, à son choix, un luminaire de remplacement ou un remboursement sur réception du luminaire inopérant. Avec votre luminaire, veuillez joindre un reçu de caisse et une preuve d'achat (code barre) de l'emballage. Veuillez appeler notre ligne sans frais, nous écrire ou envoyer un courriel pour savoir comment nous retourner votre luminaire.

Pour toutes questions ou résolution de plainte, veuillez rejoindre notre service à la clientèle au 1-877-333-0098 du lundi au vendredi, de 8h00 à 17h00 HNE, led@conglom.com ou Conglom, 2600 avenue Marie-Curie, St-Laurent, Québec, Canada, H4S 2C3.

Conglom

2600, avenue Marie-Curie
St-Laurent, Canada H4S 2C3
www.conglom.com

Fabriqué en Chine